





CERTYFIKAT

SYSTEMU ZARZĄDZANIA

TOBO sp. z o.o.

15-588 Białystok, Kuriany 104

ISOCERT sp. z o.o. zaświadcza, że certyfikowana organizacja wprowadziła i stosuje Systemy Zarządzania zgodnie z wymaganiami:

PN-EN ISO 9001:2015-10
PN-EN ISO 14001:2015-09

Zakres certyfikacji:
projektowanie, produkcja, dystrybucja, montaż mebli, w tym mebli biurowych, hotelowych i laboratoryjnych oraz kompleksowy serwis posprzedażowy

Numer certyfikatu: 145755/C6
Data decyzji certyfikacyjnej: 20.04.2020
Okres ważności certyfikatu: 11.07.2022 - 27.04.2023
Data wydania: 11.07.2022

Niniejszy certyfikat unieważnia oraz zastępuje certyfikat 145755/C5 z dnia 30.05.2022

Certyfikat wystawiony przez
ISOCERT sp. z o.o.

Tomasz Wyślicki
Dyrektor ds. certyfikacji



ISOCERT sp. z o.o., ul. Rylska 1a, 53-656 Wrocław

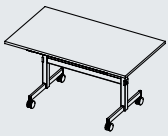
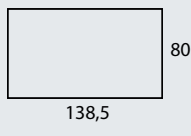

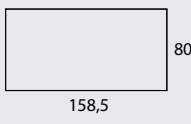
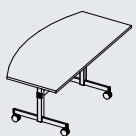
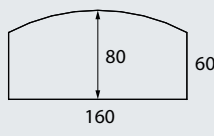

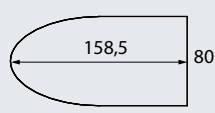

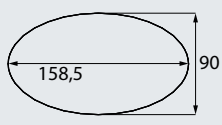

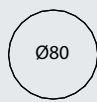

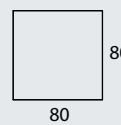

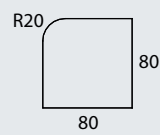
ATESTY

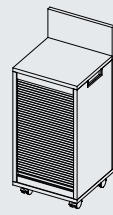
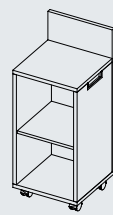
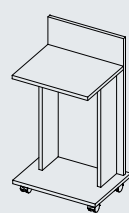
Wysoką jakość mebli potwierdzają również Atesty Zgodności Wyrobu z Wymaganiami Bezpieczeństwa Wytrzymałości i Trwałości zgodne z normami: PN-EN 14073-2:2006, PN-EN 527-2:2017-02, PN-EN 14074:2006, PN-EN 14072:2006 oraz Atest Higieniczny nr 303/322/308/2019.

GWARANCJA

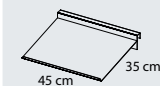
Nasze produkty objęte są 36 miesięczną gwarancją.



RYСУNEK	WYMIARY SZER./GŁ.	INDEX	CENA NETTO
STOŁY MOBILNE SKŁADANE wys. 74 cm			
		STMU01	1 706 zł
		STMU02	1 732 zł
		STMU03	1 785 zł
		STMU04	1 779 zł
		STMU05	1 805 zł
		STM06	881 zł
		STM07	844 zł
		STM08	935 zł

RYСУNEK	WYMIARY SZER./GŁ.	INDEX	CENA NETTO
POMOCNIK MOBILNY			
	45x45x90/110	ST12	1 016 zł
	45x45x90/110	ST13	541 zł
	55x45x90/110	ST14	489 zł

PÓŁKA SKOŚNA



45x35

ST11

384 zł

ŁĄCZENIE BLATU



ST10

110 zł



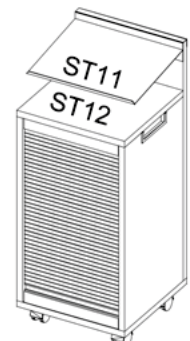
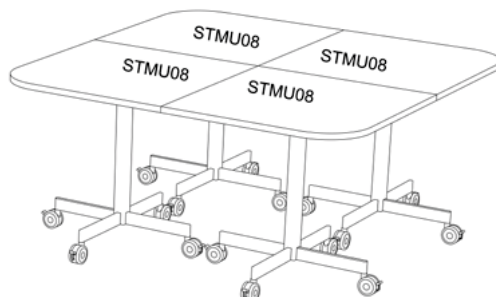
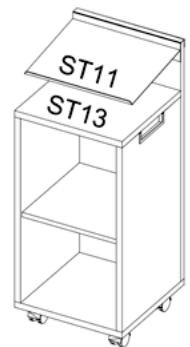
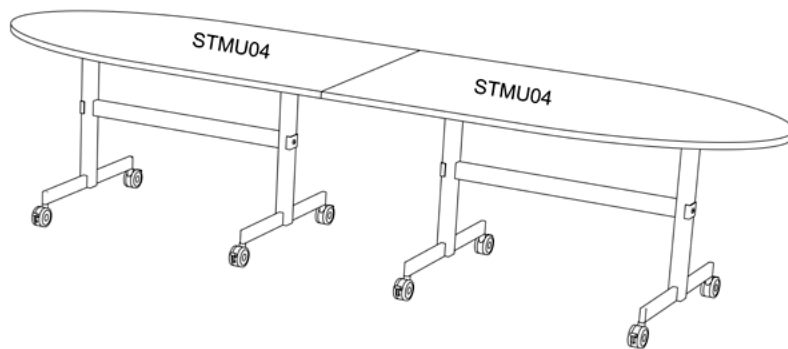
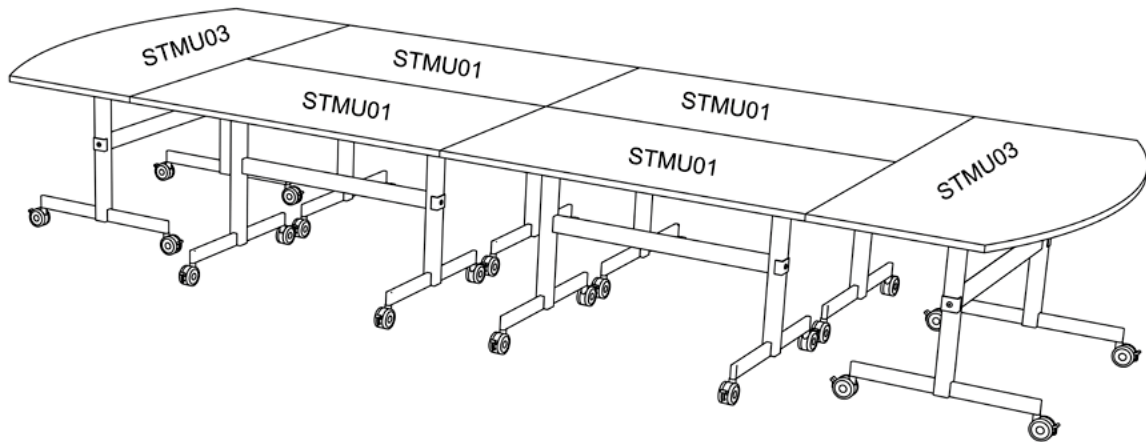
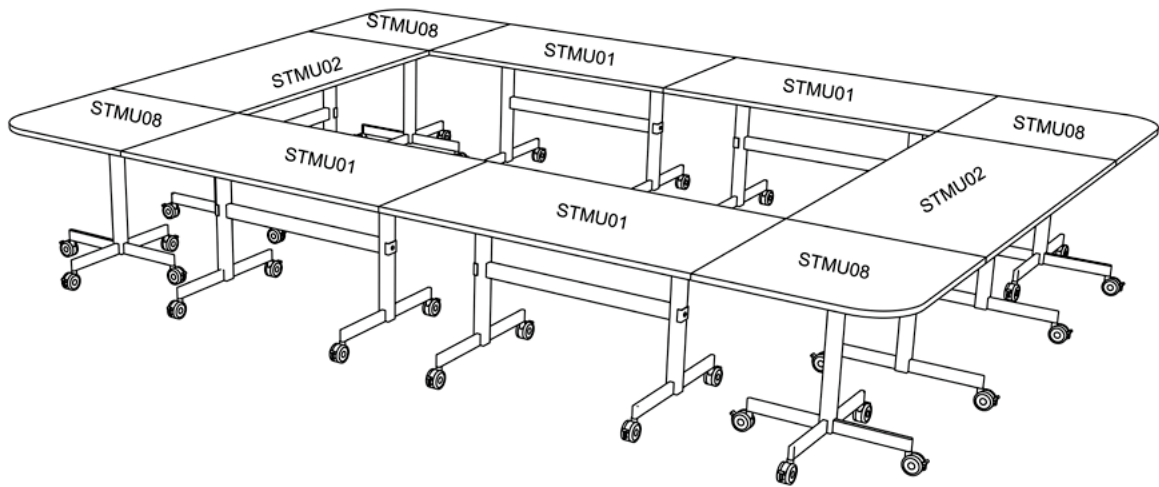


WIDOK	BLAT	SM malowany	SC chromowany
 118,5 60	18 mm 25 mm	 SM01 703 zł SM02 719 zł	 SC01 819 zł SC02 850 zł
 138,5 60	18 mm 25 mm	 SM03 722 zł SM04 742 zł	 SC03 836 zł SC04 874 zł
 158,5 60	18 mm 25 mm	 SM05 742 zł SM06 764 zł	 SC05 861 zł SC06 894 zł
 118,5 80	18 mm 25 mm	 SM07 626 zł SM08 791 zł	 SC07 883 zł SC08 894 zł
 138,5 80	18 mm 25 mm	 SM09 796 zł SM10 825 zł	 SC09 883 zł SC10 924 zł
 158,5 80	18 mm 25 mm	 SM11 804 zł SM12 852 zł	 SC11 904 zł SC12 953 zł

SPOSÓB SKŁADANIA STOŁÓW SM I SC



PRZYKŁADOWE USTAWIENIA



Blaty – wykonane z płyty wiórowej trzywarstwowej laminowanej wg DIN68765 o gęstości 650-690 kg/m³ zgodnie z normą PN-EN14322 w klasie higieniczności E1 grubości 18 lub 25 mm, wąskie krawędzie oklejone obrzeżem ABS o grubości 2 mm.

STÓŁ STM

- stalowa podstawa, wykonana z profili 50x50 mm (elementy pionowe), 60x30 mm (poprzeczka łącząca) oraz 50x20 mm (elementy podstawy), z płytkami 200x200 mm do mocowania blatu;
- podstawa mobilna, wyposażona w kółka z hamulcem o średnicy Ø 80;
- podstawa stalowa, malowana proszkowo farbą o drobnej strukturze;

STÓŁ STMU

- stalowa podstawa, wykonana z profili 50x50 mm (elementy pionowe), 60x30 mm (poprzeczka łącząca) oraz 50x20 mm (elementy podstawy), z płytkami 200x200 mm do mocowania blatu, z mechanizmem uchylnym, umożliwiającym obrócenie blatu o 90 stopni,
- podstawa mobilna, wyposażona w kółka z hamulcem o średnicy Ø 80;

STÓŁ NA NODZE POJEDYNCZEJ ST

- stalowa podstawa, składająca się z okrągłej stopy Ø 560 mm i pojedynczej pionowej nogi Ø 100 mm, z kwadratową płytką 280x280 mm do mocowania blatu;
- podstawa stalowa, malowana proszkowo farbą o drobnej strukturze;

STÓŁ NA NODZE POJEDYNCZEJ STU

- stalowa podstawa, składająca się z okrągłej stopy Ø 560 mm i pojedynczej pionowej nogi Ø 100 mm, z mechanizmem uchylnym umożliwiającym obrócenie blatu o 90 stopni;
- podstawa stalowa, malowana proszkowo farbą o drobnej strukturze;

STÓŁ NA NODZE POJEDYNCZEJ STM

- stalowa podstawa stolika składająca się z czteroramiennej stopy, o rozstawie 710 mm i pojedynczej nogi 50 x 50 mm;
- podstawa mobilna, wyposażona w cztery kółka z hamulcem o średnicy Ø 80 mm;
- podstawa stalowa, malowana proszkowo farbą o drobnej strukturze;

STÓŁ SM MALOWANY

- stalowy stelaż do stołu, z mechanizmem umożliwiającym składanie stelaża pod blatem;
- stelaż z rur o przekroju Ø25 mm – uchwyt mocujący do blatu, Ø30 mm – elementy pionowe, Ø32 mm – stopa dolna;
- podstawa stalowa, malowana proszkowo farbą o drobnej strukturze;

STÓŁ SC CHROMOWANY

- stalowy stelaż do stołu, z mechanizmem umożliwiającym składanie stelaża pod blatem;
- stelaż z rur o przekroju Ø25 mm – uchwyt mocujący do blatu, Ø30 mm – elementy pionowe, Ø32 mm – stopa dolna;
- stelaż chromowany;

POMOCNIKI

- wykonane z płyty wiórowej laminowanej, o grubości 25 mm i 18 mm, wąskie krawędzie oklejane obrzeżem ABS o grubości 2 mm;
- osadzone na kółkach Ø 60 mm z hamulcem;
- uchwyty metalowe wpuszczane, umożliwiające przemieszczanie mebla;

KOLORYSTYKA

Pełna kolorystyka znajduje się na wzorniku dekorów (dodatkowa wkładka).